

# AH削進工法

(水平ボーリング方式・一重ケーシング式)

## 技術資料 標準積算資料

2024年度版

AH削進協会

# 目 次

1. 工法の概要	
1 - 1. 工法概要	1
1 - 2. 水平掘施工手順	2
1 - 3. 傾斜掘施工手順	4
1 - 4. 水平掘標準作業手順	8
1 - 5. 傾斜掘標準作業手順	9
1 - 6. AH削進工法の特殊方式	10
2. 積算基準	
2 - 1. 積算基準	11
2 - 2. 工事工程	12
2 - 3. 土質分類	12
2 - 4. 標準削進距離	13
2 - 5. 標準日進量	14
2 - 6. 日進量補正	15
2 - 7. さや管	17
2 - 8. 特殊メタル	19
2 - 9. さや管径	21
2 - 10. 機械仕様	22
2 - 11. 本管布設	23
2 - 12. スペーサー	25
2 - 13. 中込注入工	26
2 - 14. 坑口工	28
2 - 15. 機械器具損料表	29

3. 本工事費内訳書	
1. 水平掘（直接工事費）の構成	30
2. 本工事費の内訳	31
3. 管推進工	32
3 - 2. 傾斜掘工事費の構成	46
1. 管推進工	47
4. 標準図	
4 - 1. 発進立坑寸法によるさや管及び本管長	53
4 - 2. 標準立坑寸法（ライナープレート）	54
4 - 3. 標準立坑寸法（シートパイル・H鋼横矢板）	55
4 - 4. H鋼アンカー設置位置図	56
4 - 5. H鋼アンカー設置位置図（地上より斜掘推進の場合）	57
5. AH削進協会会員名簿	

# 1. 工法の概要

# 1. 工法の概要

## 1-1. 工法概要

AH削進工法は、水平ボーリング方式の一重ケーシング式で、先端に特殊メタルを装着した台座（特殊メタルと呼ぶ）をさや管（鋼管等）先端部に取付削進機で回転させて地盤を掘削すると同時に、地中へさや管を圧入する工法です。

さや管内に硬質塩化ビニル管等を挿入後、さや管との隙間は中込材を充填し、塩ビ管等を完全に固定して本管とします。

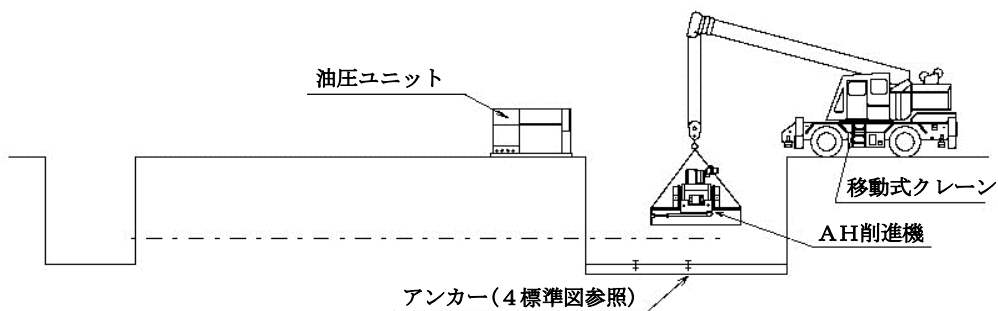
## 特 徴

1. 礫層から軟弱地盤層まで適用できます。
  - (1) 礫及び玉石地盤も特殊メタルで施工できます。
  - (2) 軟弱地層が大幅な補助工法なしで施工できます。
  - (3) 排土装置で、礫及び玉石も容易に排出できます。
  - (4) 障害物（松杭、鋼矢板、コンクリート、流木等）の切断推進が可能。
2. 崩落の心配が無い安全な工法です。
  - (1) 削進管が回転削進するので、先掘りがありません。
  - (2) 圧力水を使用しないので、地盤を緩めることはありません。
  - (3) 低振動、低騒音で安心して施工できます。
3. 高精度の方向性を持っています。
  - (1) 正逆両方向の回転が可能なので、偏芯を防止できます。
  - (2) さや管後部が開放されているので、削進中の精度管理が容易です。
4. 経済的な工法です。
  - (1) 回転により推進力が小さいので、支圧壁が不要です。  
(但し、基礎コンクリートに鋼材を埋め込む必要があります。)
  - (2) 簡易土留坑からの発進が可能です。

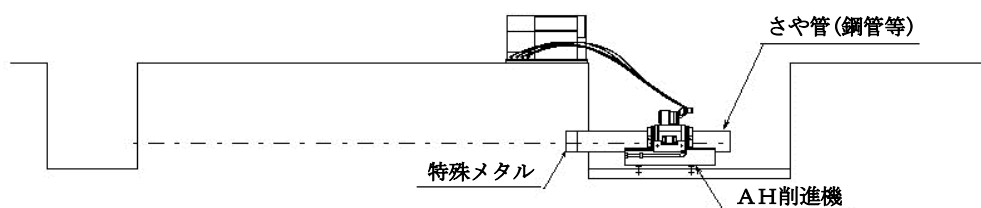
AH削進協会

## 1 - 2. 水平掘施工手順

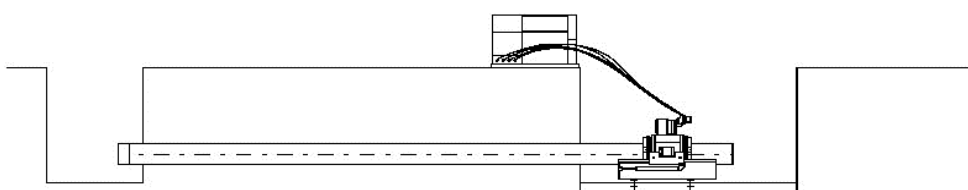
- (1) 発進立坑内の基礎に埋め込んだアンカーの上にAH削進機を設置します。油圧ユニットは立坑の近くに設置します。



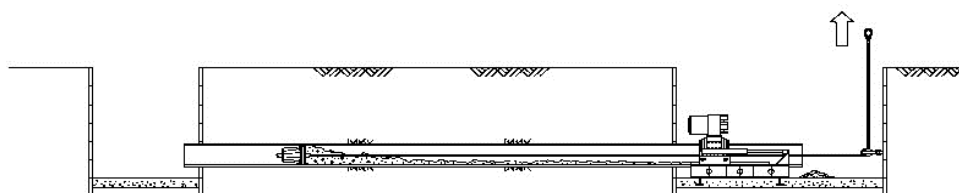
- (2) AH削進機をアンカーに固定し、立坑内の設備が完了したら鏡切りを行い、さや管の先端部分に特殊メタルを溶接後、削進を開始します。



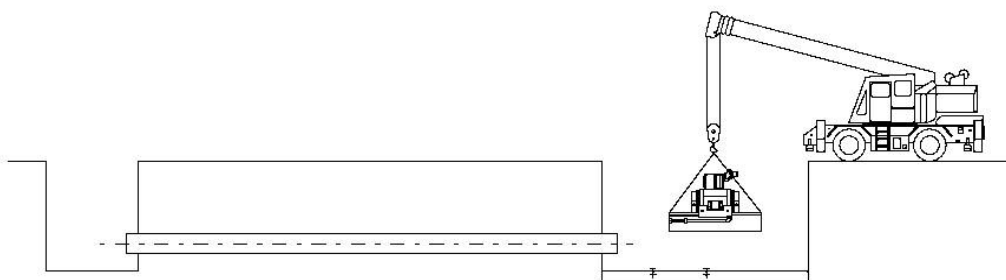
- (3) 到達立坑までさや管を溶接、削進し自然排土しながら到達させます。



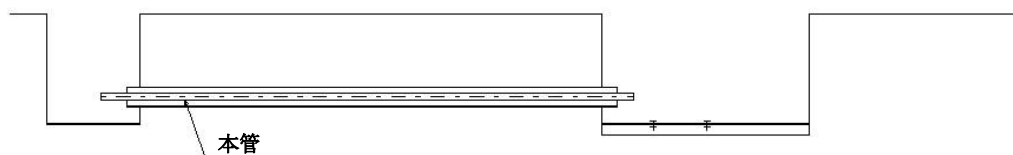
- (4) 特殊メタルを回収した後、管内の残った残土をスクレーパー等で排土します。



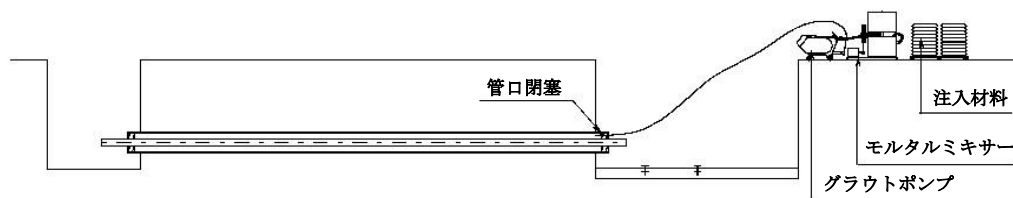
- (5) 特殊メタルを回収してさや管内の残った残土を搬出した後、さや管を切り離してAH削進機を撤去します。



- (6) さや管内の測量を行い、スペーサーを取付けた本管（塩ビ管等）を挿入します。

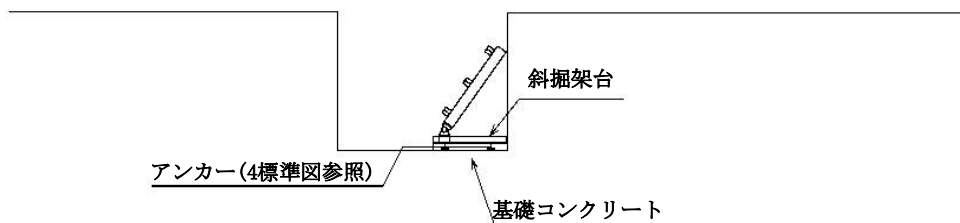


- (7) 発進・到達の管口部分をモルタル等により塞ぎ、本管とさや管の空隙部分には中込注入を行ないます。

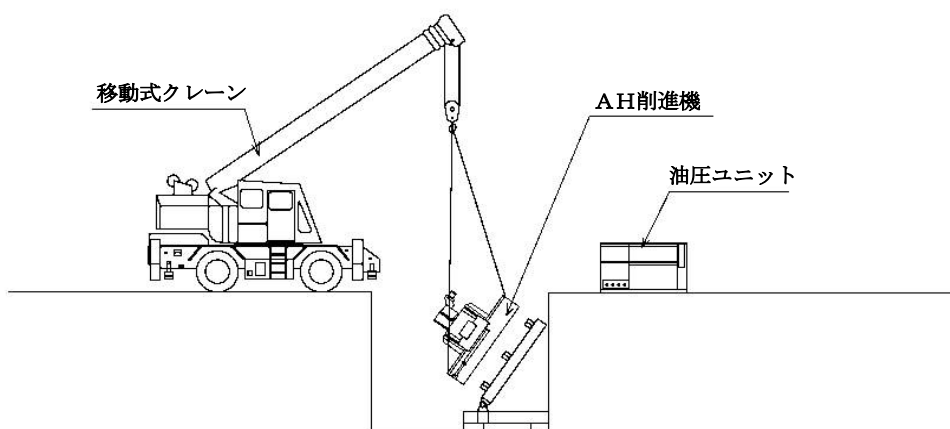


### 1 - 3. 傾斜掘施工手順

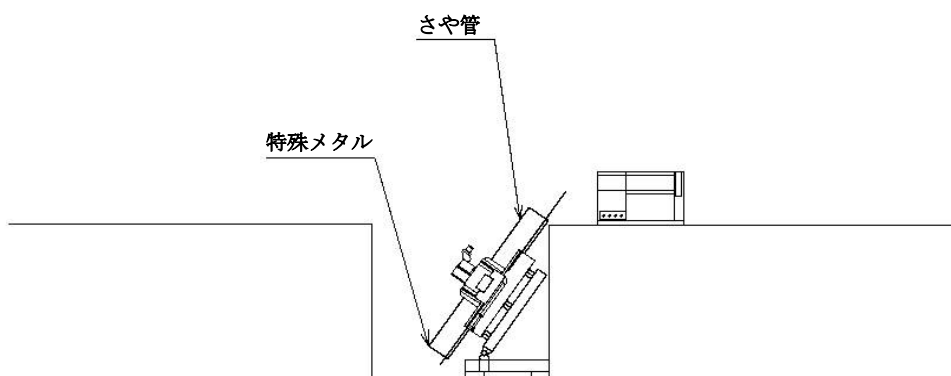
- (1) 発進立坑内又は地上部分に設置されたアンカーの上に、斜掘架台を削進角度に合わせて据え付けます。



- (2) 斜掘架台上に、AH削進機をクレーンにて設置します。

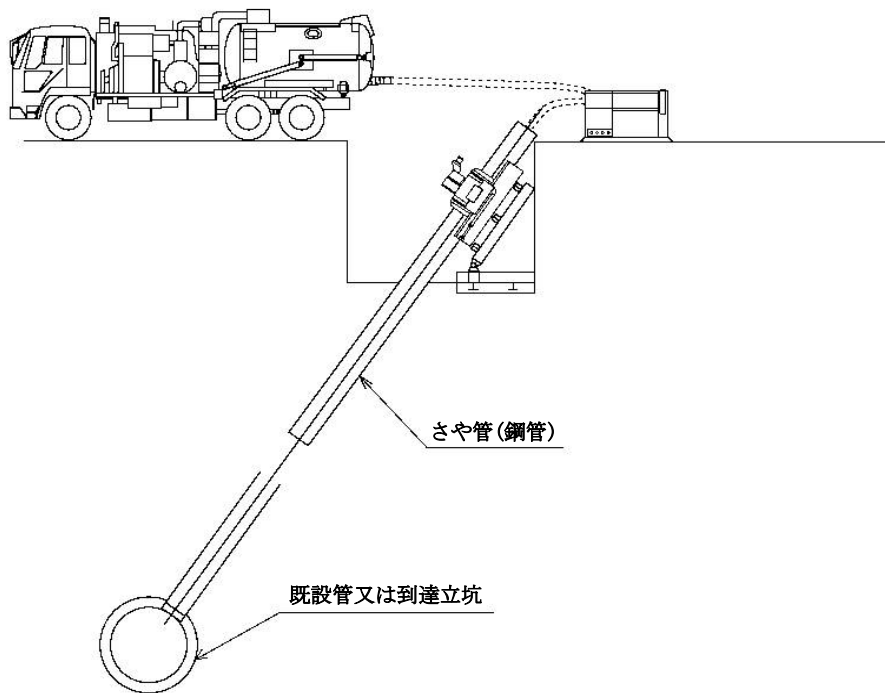


- (3) 特殊メタルを取付けたさや管を削進機に挿入します。

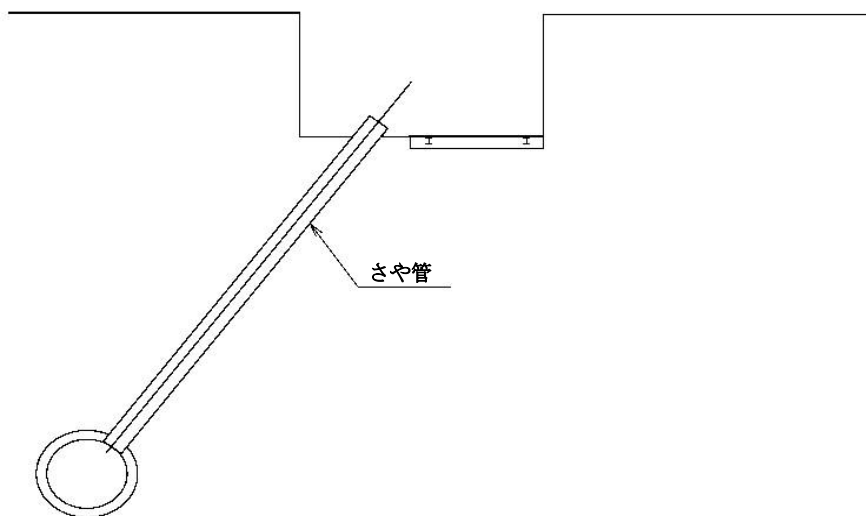




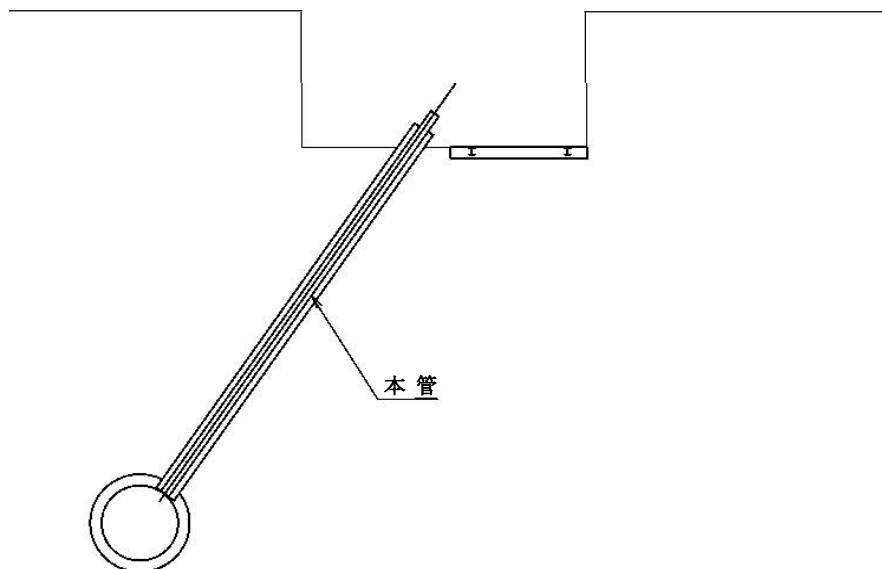
(4) 既設管又は到達立坑まで削進し到達させます。



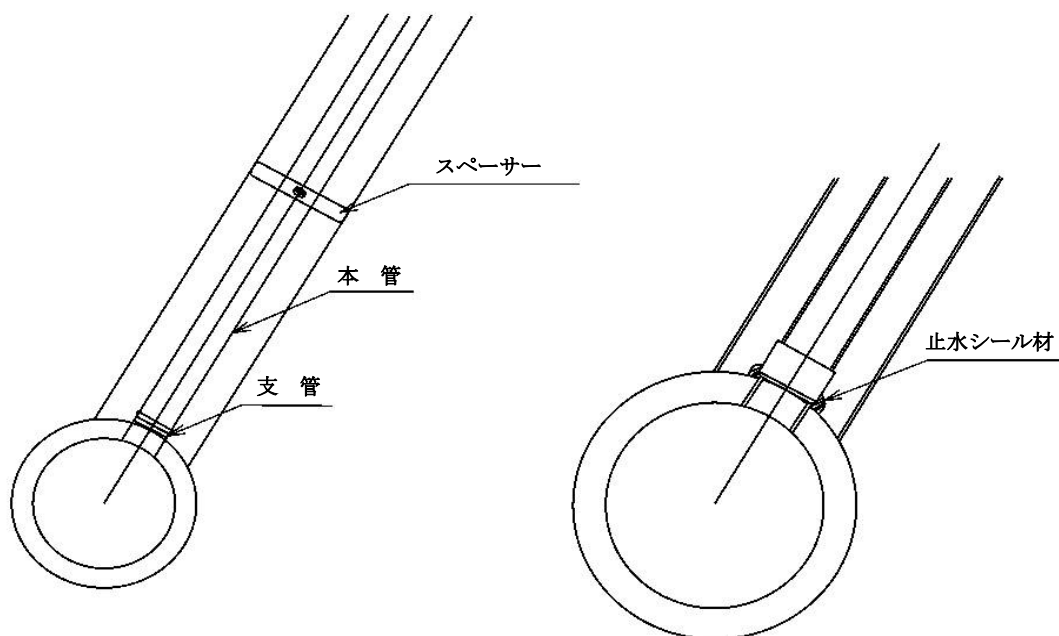
(5) さや管内の残土を搬出した後にコアリングを行い、AH削進機及び設備を撤去します。



(6) 支管及びスペーサーを本管に取り付けて挿入します。

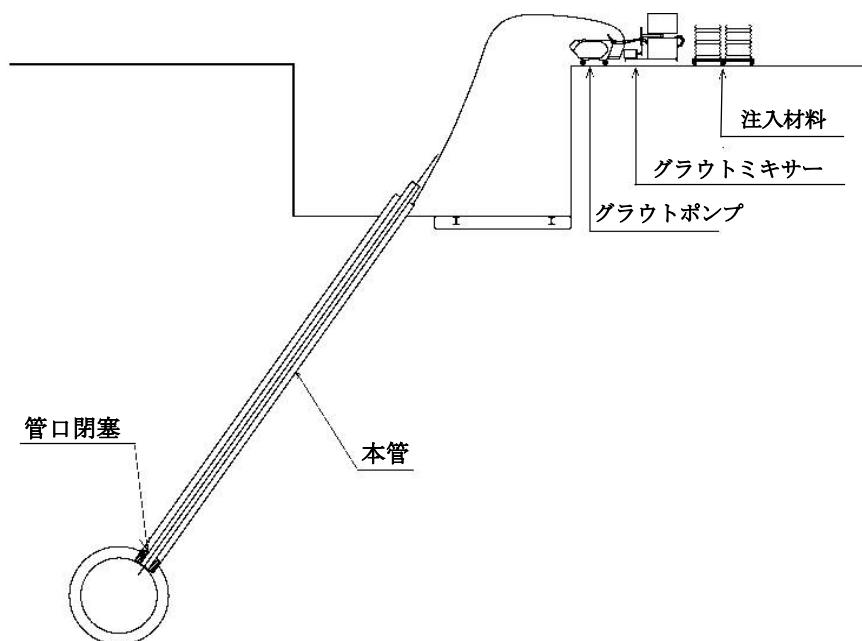


取付部参考図

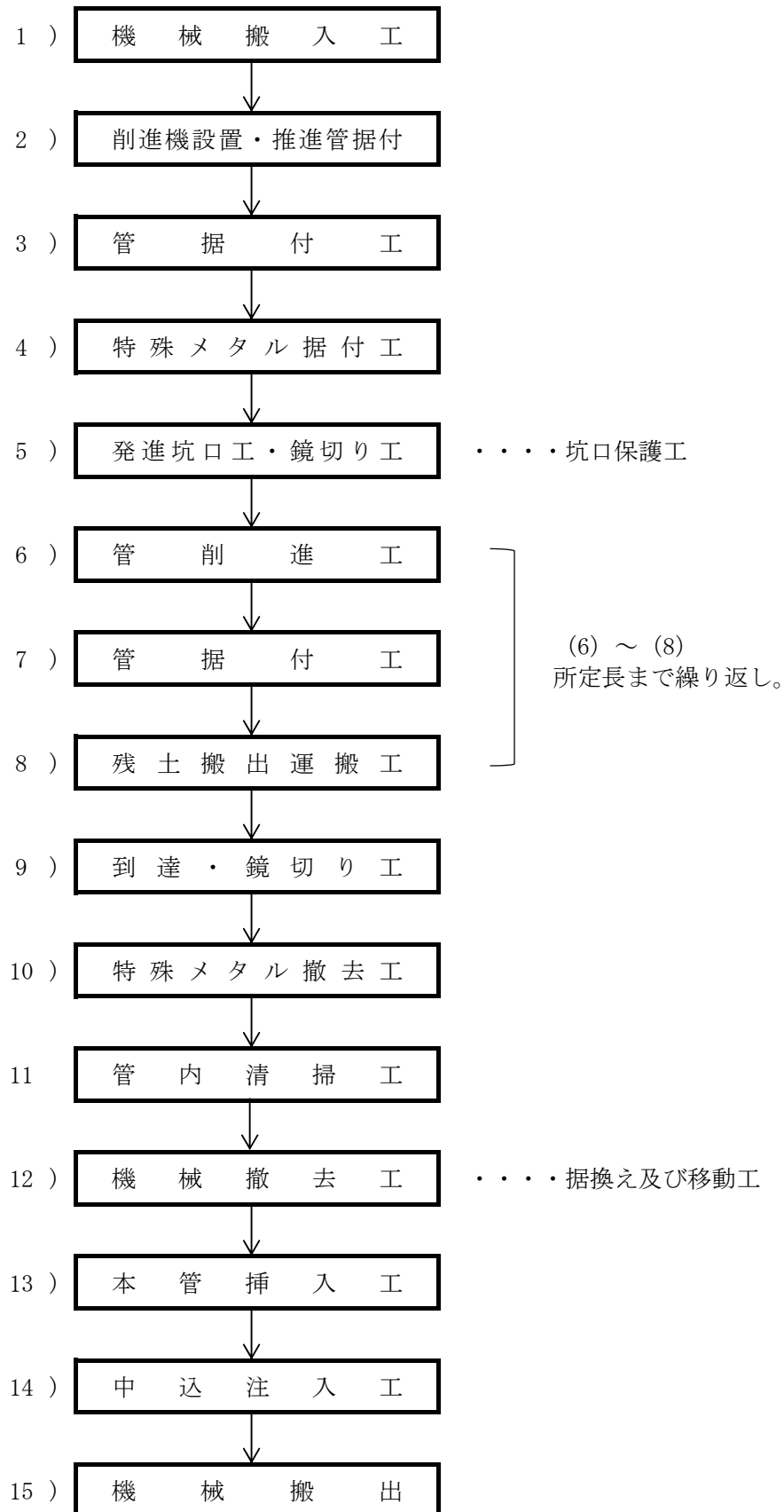


※ 取付部の既設管径は推進さや管径の1.5倍を必要とします。  
(取付部、既設管種はHP管とする。)

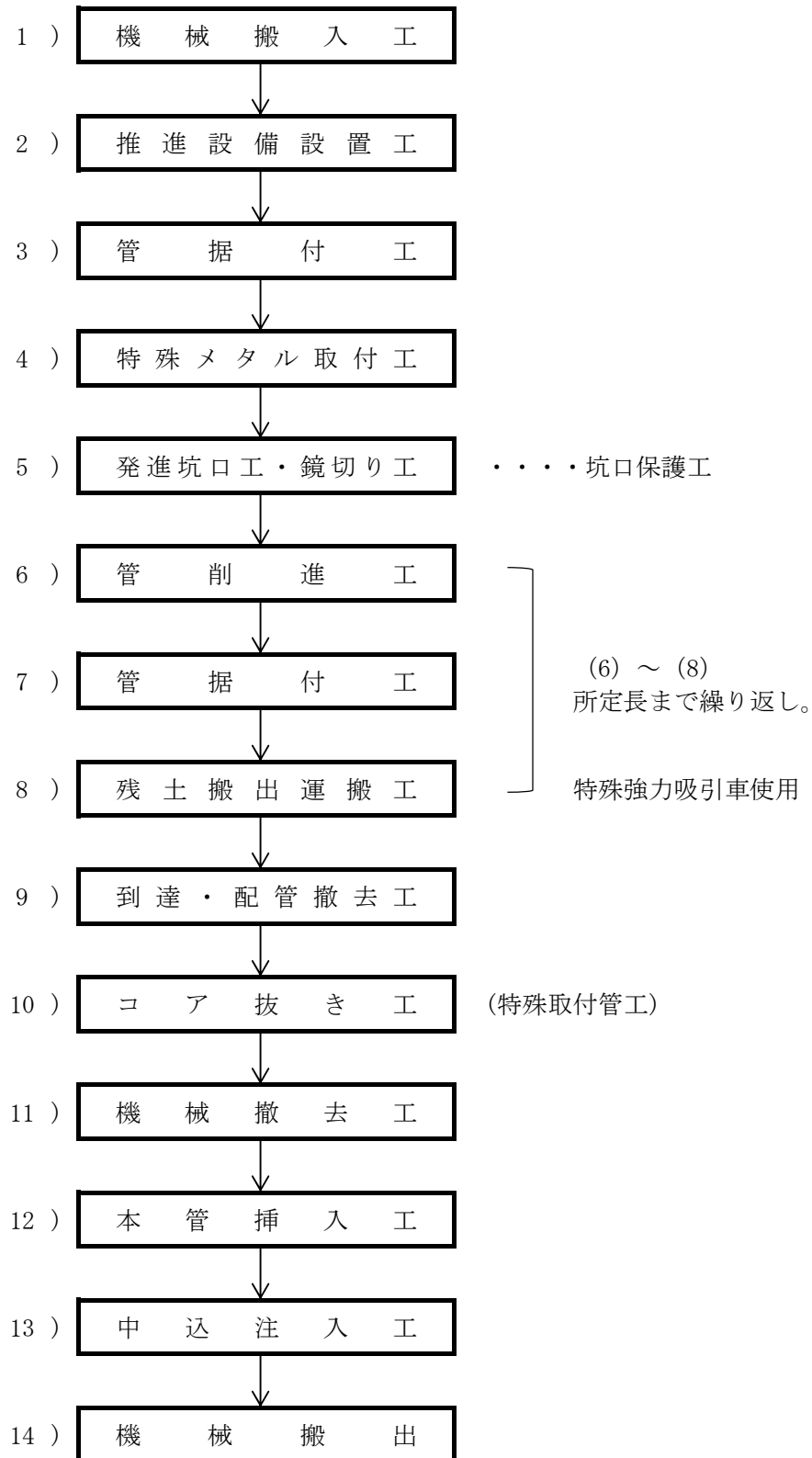
(7) 本管とさや管の空隙部分には中込注入を行いません。



1 - 4. 水平掘標準作業手順フローシート



1 - 5. 傾斜掘標準作業手順フローシート

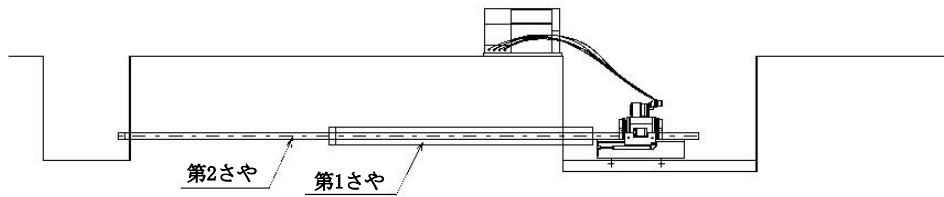


## 1 - 6. AH削進工法の特種方式

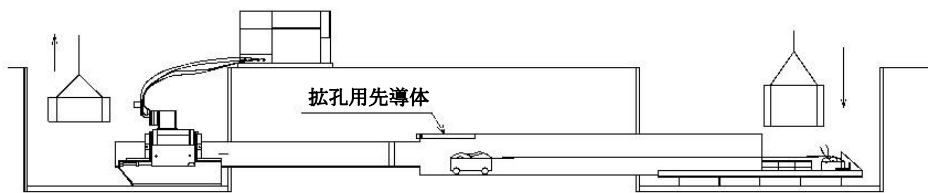
(採用する場合は別途見積り。)

### (1) さや管二重方式

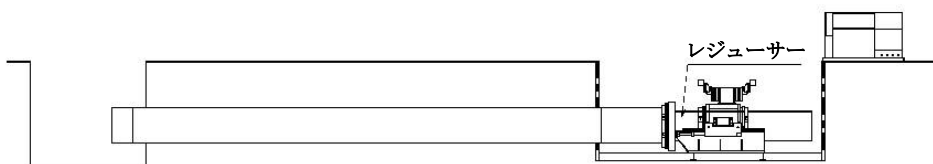
削進距離が標準削進距離を大幅に越える場合は、精度の維持や管と土の摩擦抵抗を減少させることを目的としてさや管二重方式を行ないます。



### (2) 拡孔方式



### (3) 拡大削進方式 (適用管径以上の場合に採用)



## 2. 積算基準

## 2. 積算基準

### 2 - 1. 積算基準

- (1) さや管径は $\phi 150\sim 800\text{mm}$ までとし、さや管の標準管を1.0mとします。
- (2) 本管は硬質塩化ビニル管等とし、管径は $\phi 600\text{mm}$ までとします。
- (3) 削進延長は標準削進距離を標準とします。  
( 現場状況等により削進距離が変わる場合がございますので、協会へお問い合わせください。 )
- (4) 土質は土質分類によります。 (p.12参考)
- (5) 削進工事の掘削残土搬出方法は、水平削進の場合は排土器具を使用し、運搬はダンプトラックとし運搬距離は片道2kmを標準とします。  
また、斜掘削進の場合は特殊強力吸引車を使用するものとします。
- (6) 1日の労働時間は8時間、機械運転時間は6.8時間とします。
- (7) 斜掘推進積算は水平角10度程度以上の場合に適用します。(但し、土質・管径・距離によって異なる場合があります。)  
また、斜掘推進の場合は施工条件等により施工不可の可能性がございますので協会へお問い合わせください。
- (8) 車上プラントを使用する場合は、プラント設備、配管や配線の接続・取り外しに要する時間(60分)を考慮して日進量に0.88の補正係数を乗じて算出します。  
車上プラント用の積載トラックは必要に応じて計上します。
- (9) 特殊条件下における作業ならびに特殊方式については、実状に応じて積算するものとします。



## 2-2. 工事工程

標準的な工程を下記に示します。

	S D型	MD型	L D型
推進設備工	3日	4.5日	5日
推進工	推進延長÷日進量		
到達工	0.5日		
管内清掃工	推進延長÷日進量		
推進設備据換工	設備工の50%		
スペーサ加工	個数×表-6 (注)		
本管挿入工	推進延長÷日進量		
中込注入設備工	0.5日		
中込注入工	注入量÷5.0m <sup>3</sup> /日		
機材搬出・片付け	1日		1.5日

## 2-3. 土質分類

分 類	適 用 範 囲
粘 性 土	
砂 質 土	
礫 混 じ り 粘 性 土	75mm以下の礫を混入
砂 礫 層	75mm以下の礫を混入
玉石混じり粘性土	200mm以下の玉石を混入(200mm以下の玉石混入率5%未満)
玉石混じり砂礫層	200mm以下の玉石を混入( " )
玉石混じり粘性土	300mm以下の玉石を混入(300mm以下の玉石混入率5%未満)
玉石混じり砂礫層	300mm以下の玉石を混入( " )
転石混じり粘性土	400mm以下の転石を混入(400mm以下の転石混入率5%未満)
転石混じり砂礫層	400mm以下の転石を混入( " )
転石混じり粘性土	500mm以下の転石を混入(500mm以下の転石混入率5%未満)
転石混じり砂礫層	500mm以下の転石を混入( " )
土 丹 層	泥岩層で7MN/m <sup>2</sup> 以下の場合も同等とする。
岩 盤 層	一軸圧縮強度 30MN/m <sup>2</sup> 未満
	一軸圧縮強度 30MN/m <sup>2</sup> 以上50MN/m <sup>2</sup> 以下
そ の 他	

2-4. 標準削進距離

(1) 標準削進距離(水平)

(m)

土質 管径	粘性土	砂質土	礫混じり 粘性土 75mm以下	砂礫層 75mm以下	玉石混じり土				転石混じり土				土丹層	岩盤		構造物		
					玉石径200mm以下		玉石径300mm以下		転石径400mm以下		転石径500mm以下			強度(MN/m <sup>2</sup> )		無筋 コンクリート	鉄筋 コンクリート	鋼矢板 H型鋼
					粘性土	砂礫層	粘性土	砂礫層	粘性土	砂礫層	粘性土	砂礫層		30未満	50以下			
φ150mm	20	17																
φ200mm	20	17	14	10														
φ250mm	25	18	15	12								20	15	10	10	5		
φ300mm	30	20	24	13								25	25	15	10	5		
φ350mm	35	20	28	18	14	10						30	30	20	10	5		
φ400mm	40	25	32	22	18	15						40	40	35	10	5		
φ450mm	40	26	32	24	20	18	13	10				40	45	35	10	5		
φ500mm	45	30	36	26	25	20	17	15				45	45	40	10	5		
φ550mm	45	30	36	28	26	24	19	19				45	45	40	10	5		
φ600mm	45	30	36	30	27	25	20	20	15	15		45	45	40	10	5		
φ700mm	43	28	33	28	30	25	25	24	20	17	18	15	50	50	50	10	5	
φ800mm	40	26	32	27	30	24	25	24	20	18	18	16	50	50	50	10	5	(p.20)

※削進距離については標準を示してありますが不明な点は当協会にお問い合わせください。

(2) 標準削進距離(斜掘)

(m)

土質 管径	粘性土	砂質土	礫混じり 粘性土 75mm以下	砂礫層 75mm以下	玉石混じり土				転石混じり土		土丹層	岩盤		構造物				
					玉石径200mm以下		玉石径300mm以下		玉石径400mm以下			強度(MN/m <sup>2</sup> )		無筋 コンクリート	鉄筋 コンクリート	鋼矢板 H型鋼		
					粘性土	砂礫層	粘性土	砂礫層	粘性土	砂礫層		30未満	50以下					
φ200mm	14	13	6	5														
φ250mm	15	14	8	6														
φ300mm	20	15	10	10						15	10	10	1	1				
φ350mm	25	15	16	13						18	15	15	1	1				
φ400mm	25	15	20	15	10	12				20	18	18	1	1				
φ450mm	25	17	22	17	16	14				22	20	20	1	1				
φ500mm	25	20	23	19	17	15				25	22	22	1	1				
φ550mm	26	20	23	19	17	15				25	22	22	1	1				
φ600mm	28	20	24	20	19	15	14	10		26	22	22	1	1				
φ700mm	30	21	25	23	21	15	16	12	10	8	28	24	20	1	1			
φ800mm	30	22	25	24	22	15	17	13	10	8	30	25	20	1	1			(p.20)

※削進距離については標準を示してありますが不明な点は当協会にお問い合わせください。

2-5. 標準日進量

(1) 標準日進量(水平)

(m)

土質 管径	粘性土	砂質土	礫混じり 粘性土 75mm以下	砂礫層 75mm以下	玉石混じり土				転石混じり土				土丹層	岩盤		構造物					
					玉石径200mm以下		玉石径300mm以下		転石径400mm以下		転石径500mm以下			強度(MN/m <sup>2</sup> )		無筋 コンクリート	鉄筋 コンクリート	鋼矢板 (Ⅱ)	鋼矢板 (Ⅲ)	鋼矢板 (Ⅳ)	H鋼 (H-300)
					粘性土	砂礫層	粘性土	砂礫層	粘性土	砂礫層	粘性土	砂礫層		30未満	50以下						
φ150mm	4.1	3.6																			
φ200mm	3.4	3.4	2.3	2.0																	
φ250mm	3.6	3.2	2.3	2.1								2.7	1.5	1.3	1.3	1.0	0.2	0.2	0.1	0.2	
φ300mm	3.8	3.0	2.4	2.7								2.7	1.4	1.3	1.3	1.0	0.2	0.2	0.1	0.2	
φ350mm	3.6	3.0	2.5	2.6	2.1	2.0						2.6	1.3	1.2	1.2	1.0	0.2	0.2	0.1	0.2	
φ400mm	3.5	3.2	2.6	2.5	2.1	2.0						2.5	1.3	1.1	1.1	0.9	0.2	0.2	0.1	0.2	
φ450mm	3.4	3.1	2.7	2.5	2.2	2.0	2.0	1.8				2.5	1.3	1.1	1.1	0.9	0.1	0.1	0.1	0.2	
φ500mm	3.2	3.0	2.8	2.3	2.1	2.0	2.0	1.8				2.5	1.2	1.1	1.1	0.8	0.1	0.1	0.1	0.2	
φ550mm	3.2	2.9	2.7	2.2	2.1	1.9	2.0	1.7				2.5	1.2	1.1	1.1	0.8	0.1	0.1	0.1	0.2	
φ600mm	3.1	2.8	2.7	2.1	2.0	1.8	1.8	1.7	1.3	1.1		2.4	1.1	1.0	1.0	0.7	0.1	0.1	0.1	0.2	
φ700mm	2.9	2.6	2.5	2.0	1.9	1.8	1.8	1.7	1.5	1.3	1.2	1.1	2.3	1.0	0.9	0.9	0.7	0.1	0.1	0.1	0.2
φ800mm	2.8	2.5	2.5	2.0	1.9	1.8	1.4	1.6	1.5	1.3	1.3	1.2	2.2	0.9	0.8	0.8	0.7	0.1	0.1	0.1	0.2

※日進量については標準を示してありますが不明な点は当協会にお問い合わせください。

(2) 標準日進量(斜掘)

(m)

土質 管径	粘性土	砂質土	礫混じり 粘性土 75mm以下	砂礫層 75mm以下	玉石混じり土				転石混じり土		土丹層	岩盤		構造物							
					玉石径200mm以下		玉石径300mm以下		玉石径400mm以下			強度(MN/m <sup>2</sup> )		無筋 コンクリート	鉄筋 コンクリート	鋼矢板 (Ⅱ)	鋼矢板 (Ⅲ)	鋼矢板 (Ⅳ)	H鋼 (H-300)		
					粘性土	砂礫層	粘性土	砂礫層	粘性土	砂礫層		30未満	50以下								
φ200mm	2.6	2.5	1.4	1.1																	
φ250mm	2.5	2.4	1.5	1.1																	
φ300mm	2.5	2.2	1.8	1.1							2.1	1.4	1.3	1.3	1.0	0.2	0.2	0.1	0.2		
φ350mm	2.4	2.1	1.8	1.3							2.0	1.3	1.2	1.2	1.0	0.2	0.2	0.1	0.2		
φ400mm	2.3	2.0	1.9	1.4	0.8	0.9					1.8	1.3	1.2	1.2	0.9	0.2	0.2	0.1	0.2		
φ450mm	2.1	1.8	1.8	1.5	0.9	1.0					1.8	1.2	1.1	1.1	0.8	0.1	0.1	0.1	0.2		
φ500mm	2.1	1.8	1.7	1.5	1.0	1.1					1.6	1.1	1.0	1.0	0.8	0.1	0.1	0.1	0.2		
φ550mm	2.0	1.6	1.7	1.5	1.1	1.2					1.5	1.1	0.9	0.9	0.7	0.1	0.1	0.1	0.2		
φ600mm	1.8	1.5	1.6	1.4	1.1	1.2	0.9	0.7			1.4	1.0	0.9	0.9	0.7	0.1	0.1	0.1	0.2		
φ700mm	1.7	1.3	1.5	1.3	1.3	1.5	1.1	0.8	0.8	0.7	1.3	0.8	0.7	0.7	0.6	0.1	0.1	0.1	0.2		
φ800mm	1.6	1.2	1.4	1.2	1.2	1.6	1.1	0.9	0.8	0.6	0.9	0.7	0.6	0.6	0.5	0.1	0.1	0.1	0.2		

※日進量については標準を示してありますが不明な点は当協会にお問い合わせください。

## 2-6. 日進量の補正

### (1) さや管長による補正

標準の日進量はさや管長1.0m/本を基準としているので、それ以外の長さのさや管を使用する場合には、さや管長により以下の係数を標準の日進量に掛けて補正します。尚、端数については小数点以下第2位で四捨五入を行うものとします。

さや管長	0.5m/本	0.75m/本	1.5m/本	2.0m/本
係数	0.5	0.7	1.2	1.5

(例) 水平削進、鋼管径400、土質が粘性土でさや管長0.75m/本を使用する場合、標準の日進量3.5m/日に係数0.7を掛けたものとします。

$$3.5\text{m/日} \times 0.7 \doteq 2.5\text{m/日}$$

### (2) 土質が途中で変わる場合の補正

標準の日進量は単一な土質の場合なので、土質が途中で変化する場合は以下のような方法で日進量を算出します。

(例) 水平削進、さや管径400、推進距離30mの内、粘性土が20m、砂礫層が10mの場合、粘性土の日進量3.5m/日で粘性土部分の延長を割り、日数を算出します。

$$20\text{m} \div 3.5\text{m/日} \doteq 5.7\text{日 (A)}$$

砂礫層の日進量2.5m/日で砂礫層部分の延長を割り、日数を算出します。

$$10\text{m} \div 2.5\text{m/日} \doteq 4.0\text{日 (B)}$$

AとBを足して全体の日数を算出し、全体の距離を割って日進量を算出します。

$$30\text{m} \div (5.7+4.0) \doteq 3.1\text{m/日}$$

(3) 車上プラントを使用する場合の日進量は、ケーブル・ホース類の脱着に要する時間(60分)を考慮し日進量に補正係数を乗じて算出します。

$$\text{補正係数} \quad \cdots \quad 7\text{時間} / 8\text{時間} \doteq 0.88$$

(4) 作業時間に制約を受ける場合の補正

標準の日進量は昼間作業時間(実働8時間)を基準としているので、交通事情、環境条件等によって、作業時間に制約を受ける場合は以下の方法により日進量を補正します。

$$C' = \beta \cdot C$$

$C'$  : 実日進量

$C$  : 昼間作業8時間の日進量

$$\beta = (8 - \alpha) / 8$$

$\alpha$  : 制約を受ける時間

(例) 水平削進、さや管径400、土質が砂質土で、制約時間が2時間の場合、

$$\beta = (8 - 2) / 8 = 0.75$$

$$C = 3.2\text{m/日}$$

$$C' = 0.75 \times 3.2\text{m/日} \doteq 2.4\text{m/日}$$

以上のような方法でそれぞれ補正を行うものとします。

尚、端数については小数点以下第2位で四捨五入を行うものとします。

## 2-7. さや管

### (1) 種類

一般構造用炭素鋼鋼管 (STK-400)

### (2) 標準さや管寸法表

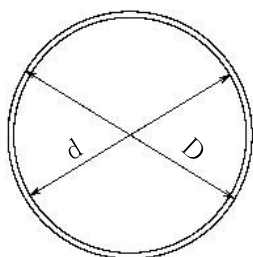
呼び径	管厚t (mm)	管外径D (mm)	管内径d (mm)	参考重量(kg/m)
φ 150mm	5.0	165.2	155.2	19.8
φ 200mm	5.8	216.3	204.7	30.1
φ 250mm	6.6	267.4	254.2	42.4
φ 300mm	6.9	318.5	304.7	53.0
φ 350mm	7.9	355.6	339.8	67.7
φ 400mm	7.9	406.4	390.6	77.6
φ 450mm	7.9	457.2	441.4	87.5
φ 500mm	7.9	508.0	492.2	97.4
φ 550mm	9.5	558.8	539.8	129.0
φ 600mm	9.5	609.6	590.6	141.0
φ 700mm	9.5	711.2	692.2	164.0
φ 800mm	9.5	812.8	793.8	188.0

※さや管長は使用する長さによります。重量は1.0m当りの重さです。

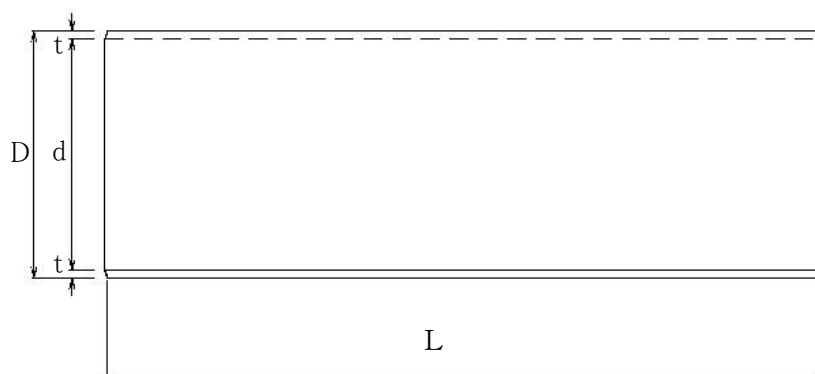
※標準さや管長は1.0m/本とします。

※推進延長や条件等により管厚を変更する場合があります。

正面図



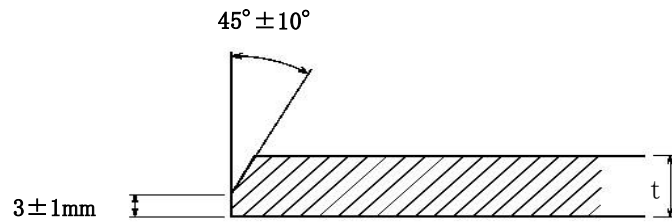
側面図



(3) さや管加工

鋼管を使用管長に切断し、片開先加工(ベベルカット)を行いそれを推進管とします。

ベベル加工図



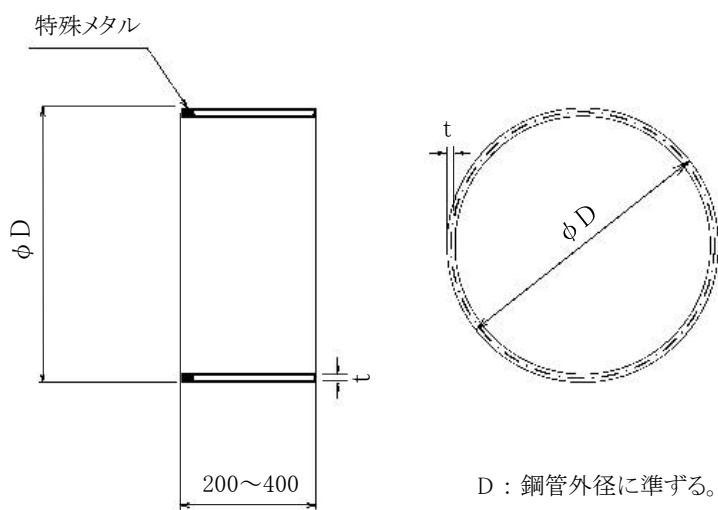
(4) 管加工費

1本当り

呼び径	(円)
φ 150mm	
φ 200mm	
φ 250mm	
φ 300mm	
φ 350mm	
φ 400mm	
φ 450mm	
φ 500mm	
φ 550mm	
φ 600mm	
φ 700mm	
φ 800mm	

2-8. 特殊メタル

(1) 特殊メタル形状図



(2) 特殊メタル標準単価

1個当り

呼び径	(円)
φ 150mm	
φ 200mm	
φ 250mm	
φ 300mm	
φ 350mm	
φ 400mm	
φ 450mm	
φ 500mm	
φ 550mm	
φ 600mm	
φ 700mm	
φ 800mm	

※特殊メタルの価格は取付料を含む金額です。



(3) 特殊メタル削孔能力及び損料

分 類		能力/個	損 料
粘 性 土		60.0m	全 損
砂 質 土		50.0m	〃
礫 混 じ り 粘 性 土		45.0m	〃
砂 礫 層		40.0m	〃
玉 石 混 じ り 粘 性 土		35.0m	〃
玉 石 混 じ り 砂 礫 層		30.0m	〃
転 石 混 じ り 粘 性 土		25.0m	〃
転 石 混 じ り 砂 礫 層		20.0m	〃
土 丹 層		50.0m	〃
岩 盤	30MN/m <sup>2</sup> 未満	30.0m	〃
	50MN/m <sup>2</sup> 未満	25.0m	〃
鋼 矢 板 (Ⅱ 型)		2.0枚	〃
鋼 矢 板 (Ⅲ 型)		1.5枚	〃
鋼 矢 板 (Ⅳ 型)		1.0枚	〃
無 筋 コ ン ク リ ー ト		5.0m	〃
鉄 筋 コ ン ク リ ー ト		2.0m	〃

※人孔取付け及び既設管取付推進の場合は、特殊メタルを全損とします。  
(特殊メタルが回収できない場合)

## 2-9. さや管径

さや管径は次の事項を考慮して決定します。

- ・本管径(塩ビ管径等)
- ・土質
- ・削進距離

### (1) 本管径別さや管径

塩ビ管 呼び径	接 着 受口径	さ や 管 径											
		150	200	250	300	350	400	450	500	550	600	700	800
φ 100	121mm	△	△	○	○	○	○	○	○	○	○	○	○
φ 150	171mm		△	△	○	○	○	○	○	○	○	○	○
φ 200	231mm			△	△	○	○	○	○	○	○	○	○
φ 250	285mm					△	○	○	○	○	○	○	○
φ 300	340mm						△	○	○	○	○	○	○
φ 350	395mm							△	○	○	○	○	○
φ 400	445mm								△	○	○	○	○
φ 450	500mm									△	○	○	○
φ 500	555mm										△	○	○
φ 600	670mm											△	○

※但し、削進誤差を考慮のこと。

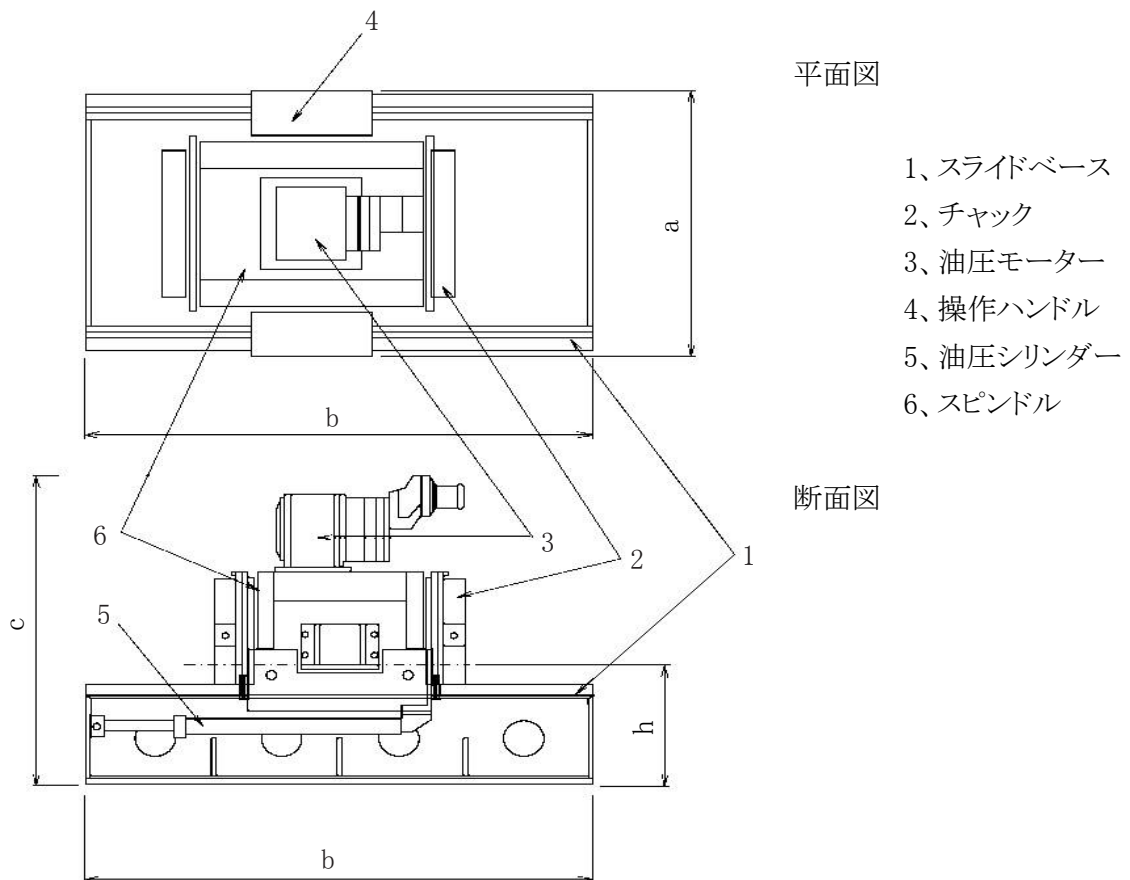
※△はスペーサを使用しない場合に可能とします。

### (2) 取込み最大礫径とさや管径

さや管呼び径	適 用 可 能 礫 径
φ 150mm	
φ 200mm	75mm
φ 250mm	75mm
φ 300mm	100mm
φ 350mm	150mm
φ 400mm	200mm
φ 450mm	300mm
φ 500mm	300mm
φ 550mm	400mm
φ 600mm	400mm
φ 700mm	500mm
φ 800mm	500mm

2-10. 機械仕様

種 別			AH-SD	AH-MD	AH-LD
適 用 管 径	mm		φ 150~400	φ 450~600	φ 700~800
押 込 力	kg		2,100	3,370	15,770
引 抜 力	kg		4,300	4,360	22,930
最 大 回 転 力	kg・m		1,500	2,580	16,000
定 格 回 転 力	kg・m		1,000	1,650	12,600
回 転 数	r.p.m		0~10	0~5.67	0~5.67
最 大 削 進 管 径	mm		406.4	609.6	812.8
使 用 発 電 機	kVA		50/60	80/100	100/125
本 体 寸 法	機 械 幅 (a)	mm	1,000	1,530	2,100
	機 械 長 (b)	mm	1,300	2,550	2,600
	機 械 高 (c)	mm	1,120	1,700	2,200
	機 械 芯 高 (h)	mm	600	650	800
重 量	本 体	kg	1,500	3,500	7,500
	ユ ニ ッ ト	kg	750	1,500	2,000



## 2-11. 本管布設

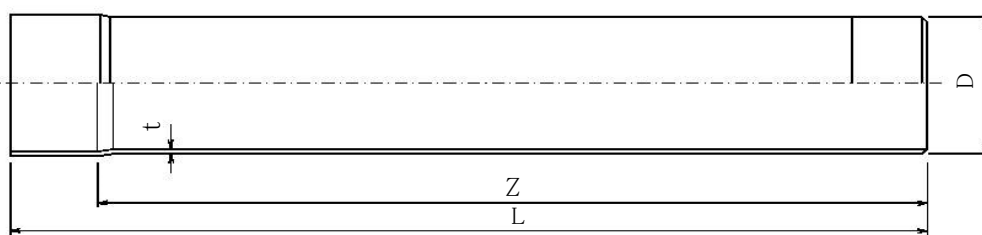
### (1) 本管挿入

AH削進工法により削進完了後、さや管内に本管として硬質塩化ビニル管等を挿入します。又、本管を所定の勾配に布設する為に、スペーサを使用します。

#### ① 下水道本管

硬質塩化ビニル管 VU管

片受直管 DV接着用

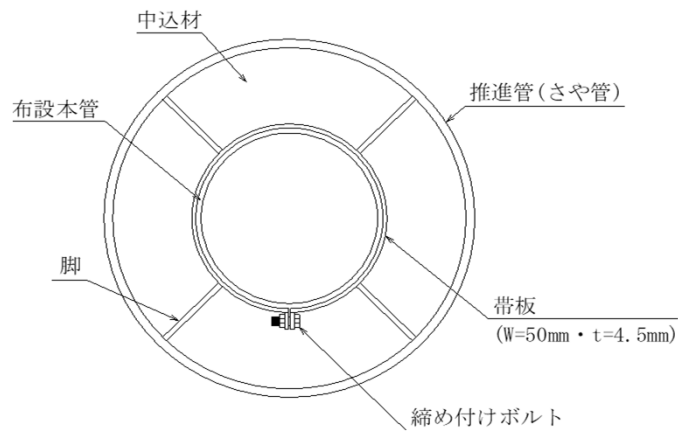


### 塩ビ管寸法表

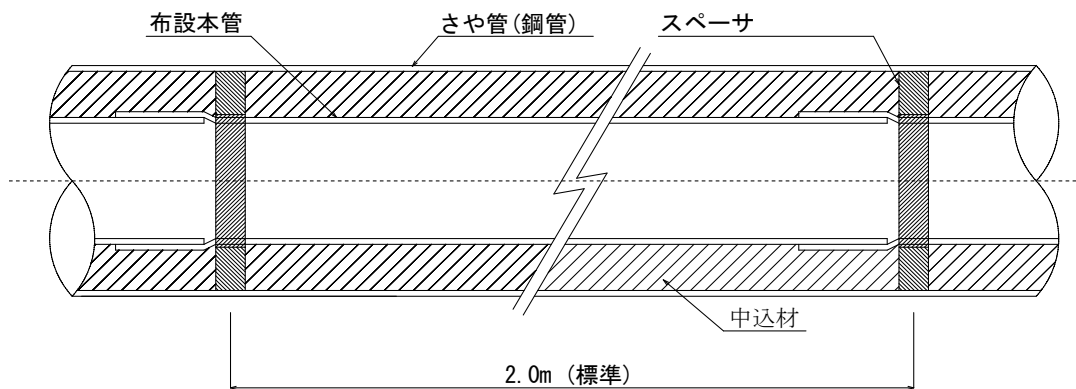
日本下水道協会規格 JSWAS K-1 (mm)

呼び径 (mm)	管外径 D (mm)	管厚 t (mm)	有効長 Z (mm)	全長 L (mm)	参考重量 (kg/本)
φ 100	114	3.1	4000±15	4,055	7.1
φ 125	140	4.1	4000±15	4,075	11.2
φ 150	165	5.1	4000±15	4,090	16.2
φ 200	216	6.5	4000±15	4,130	27.3
φ 250	267	7.8	4000±15	4,155	40.7
φ 300	318	9.2	4000±15	4,185	57.6
φ 350	370	10.5	4000±15	4,220	76.7
φ 400	420	11.8	4000±15	4,245	98.6
φ 450	470	13.2	4000±15	4,280	124.6
φ 500	520	14.6	4000±15	4,310	153.4
φ 600	630	17.8	4000±15	4,370	232.1

②本管挿入正面図(参考図)



③塩ビ管挿入断面図

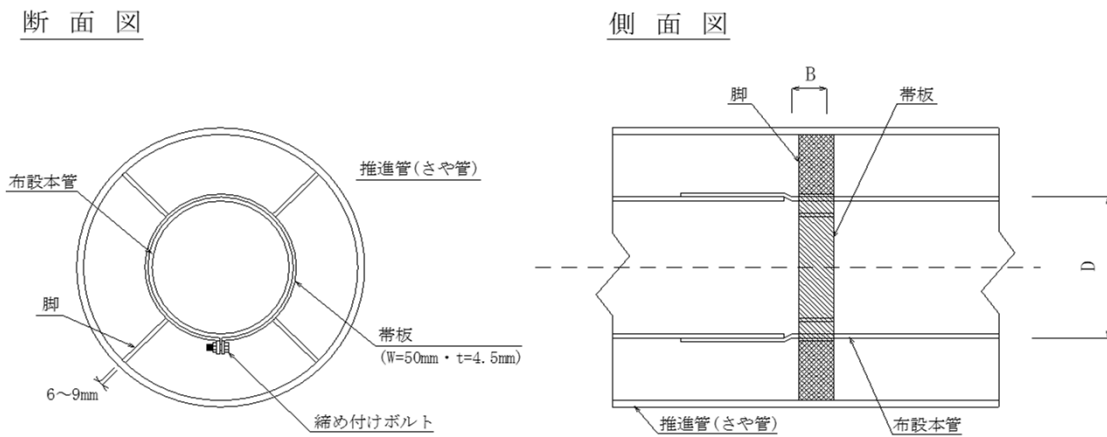


※2m未満の本管を使用する場合は、スペーサは接続の箇所分が必要となります。

## 2-12. スペーサ

本管を布設するためスペーサを使用します。  
 さや管内に本管(塩ビ管)を挿入するとき鋼製のスペーサを取付け、計画勾配に合わせて脚部を調整します。

スペーサ(ノーマルタイプ参考図)



スペーサー寸法(参考)

呼び径 寸法	φ 100	φ 150	φ 200	φ 250	φ 300	φ 350	φ 400	φ 450	φ 500	φ 600
外径D(mm)	114	165	216	267	318	370	420	470	520	630
幅 B(mm)	50	50	50	50	50	50	50	50	50	50

注:ベアリングタイプの使用距離は、1スパン当りの本管重量が100kg以上とします。  
 また、本管二条の場合はすべてベアリングタイプとします。

## 2-13. 中込注入工

### ①注入口の取付け

本管の両端をさや管に固定し注入口及び空気抜き口を取付けます。

### ②注入機械設置

立坑上部にグラウトポンプ・ミキサー等の注入設備を設置します。

### ③注入材料

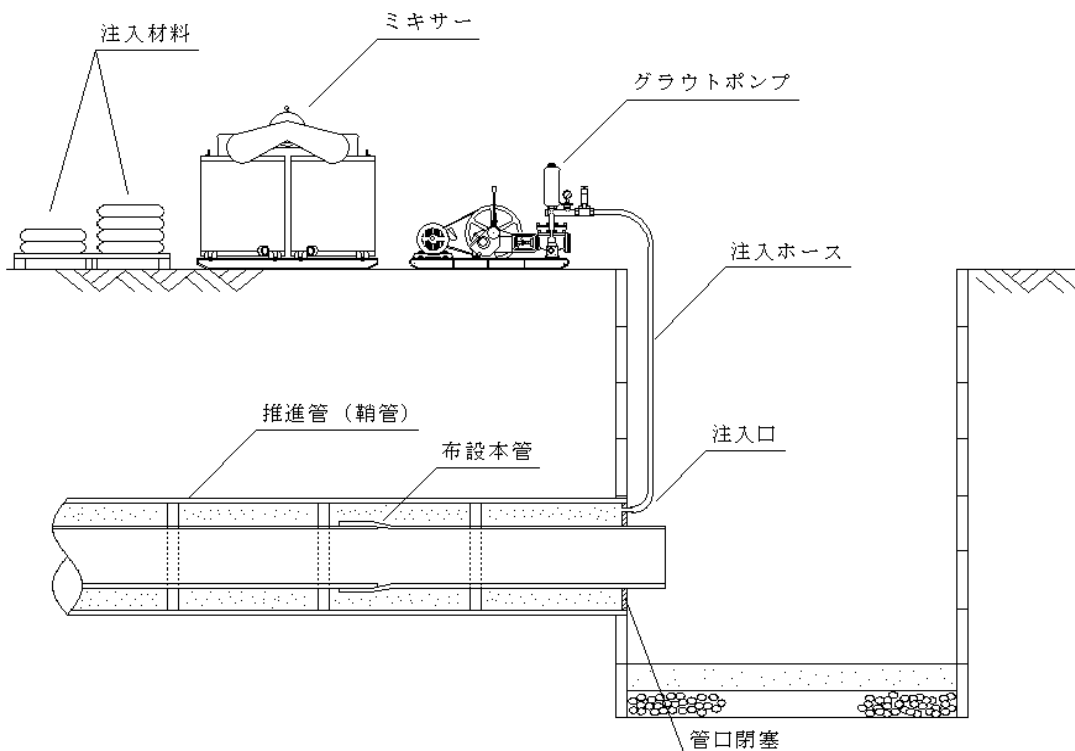
1m<sup>3</sup>当り配合表

種 目	形状・寸法	単 位	数 量	摘 要
セメント	普通ポルトランド	kg	500	
ベントナイト	#200	kg	100	
水		ℓ	803	

### ④注入方法

さや管と本管の空隙部を中込注入します。注入材料をミキサーで良く混合し、グラウトポンプで注入します。

### ⑤注入工設備図



⑥中込注入量

注入量一覧表 (ℓ/m)

本管径 さや管径	φ 100 (mm)	φ 150 (mm)	φ 200 (mm)	φ 250 (mm)	φ 300 (mm)	φ 350 (mm)	φ 400 (mm)	φ 450 (mm)	φ 500 (mm)	φ 600 (mm)
φ 200・t 5.8	22.70									
φ 250・t 6.6	40.54	29.37								
φ 300・t 6.9	62.71	51.54	36.27							
φ 350・t 7.9	80.48	69.30	54.04	34.69						
φ 400・t 7.9	109.62	98.44	83.18	63.84	40.40					
φ 450・t 7.9	142.82	131.64	116.38	97.03	73.60	45.50				
φ 500・t 7.9	180.06	168.89	153.63	134.28	110.85	82.75	51.73			
φ 550・t 9.5	218.65	207.47	192.21	172.86	149.43	121.33	90.31	55.36		
φ 600・t 9.5	263.75	252.57	237.31	217.96	194.53	166.43	135.41	100.46	61.58	
φ 700・t 9.5	366.11	354.93	339.67	320.33	296.89	268.80	237.77	202.82	163.94	64.59
φ 800・t 9.5	484.69	473.51	458.25	438.90	415.47	387.37	356.35	321.40	282.52	183.17

※t=さや管厚(mm)

※斜線は、スペーサ使用無しの場合に施工可能(ガス、水道、電力等)。

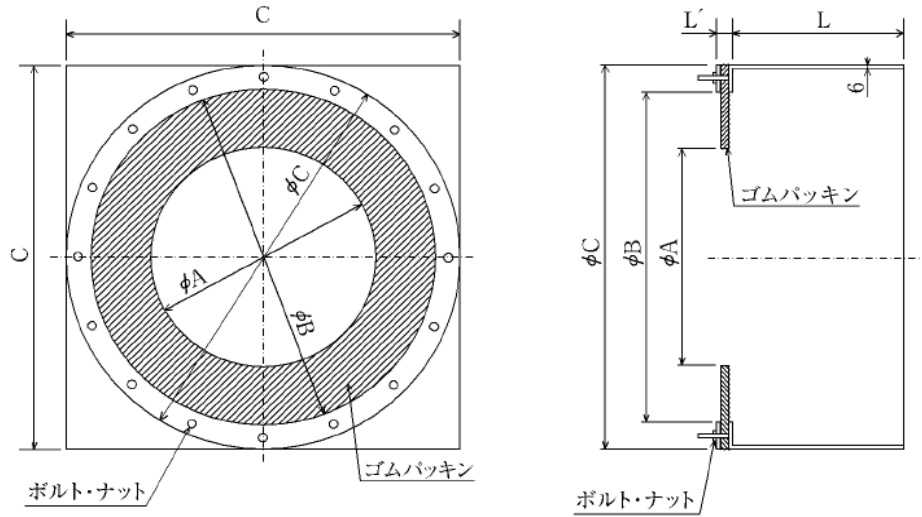
⑦管口閉塞工

本管布設後、両方の坑口部を急結性のモルタルや鉄板等で空気抜きを設けて閉塞します。



2-14. 坑口工

地下水位が高く、水量の多い箇所や土質に応じて鏡部分に止水器を取付け、立坑内への地下水土砂の流入を防止しするためのもので、発進坑及び到達坑必要に応じて計上する。



参考寸法

$\phi D$  ( さや管外径 )

$\phi A$  (  $\phi D - 100$  )

$\phi B$  (  $\phi D + 100$  )

$\phi C$  (  $\phi D + 200$  )

$L$  ( 200~350 )

$L'$  ( 30~35 )

※単位はmm

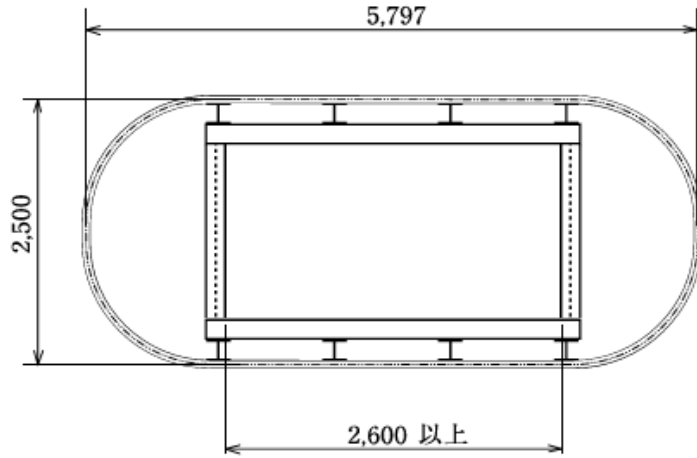
## 4. 標準図

4 - 1. 発進立坑寸法によるさや管及び本管長

立坑 機種	ライナープレート式		鋼矢板 (mm)	小型立坑 (ケーシング式) (mm)	到達形状・寸法	鋼管長 (mm)	塩ビ管長 (mm)	備 考
	小判形 (mm)	円形 (mm)						
SD型 (150 ~400) mm	2,500×5,012		2,400×5,200		人孔構築寸法又は 1号人孔以上	2,000	4,000	
	2,500×4,070		2,400×4,000			2,000	2,000	
	2,000×3,570	3,000	2,400×3,200	3,000		1,500	2,000	
		2,500	2,400×2,800	2,500		1,000	2,000	
		2,000	2,400×2,400	2,000		750	1,330	
MD型 (450 ~600) mm	2,500×5,797		2,800×5,600		人孔構築寸法又は 1号人孔以上	2,000	4,000	
	2,500×4,541		2,800×4,400			2,000	4,000	
	2,500×4,070	3,500	2,500×4,000	3,500		1,500	2,000	
		3,000	2,500×3,600	3,000		1,000	2,000	
LD型 (700 ~800) mm	3,000×5,826		3,200×5,600		人孔構築寸法又は 2号人孔以上	2,000	4,000	
	3,000×5,041		3,200×4,400			2,000	4,000	
	3,000×4,570	4,000	3,200×4,000	4,000		1,500	2,000	
		3,500	3,200×3,600	3,500		1,000	2,000	

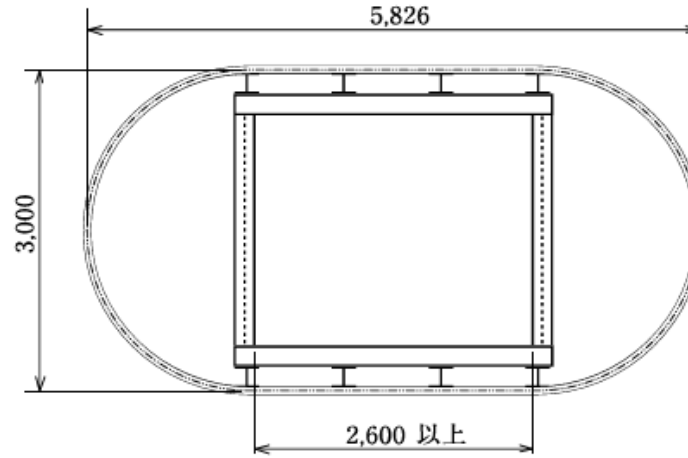
MD型機(鋼管 2.0 m/本使用)

平面図



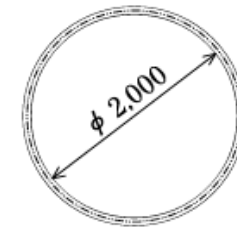
LD型機(鋼管 2.0 m/本使用)

平面図

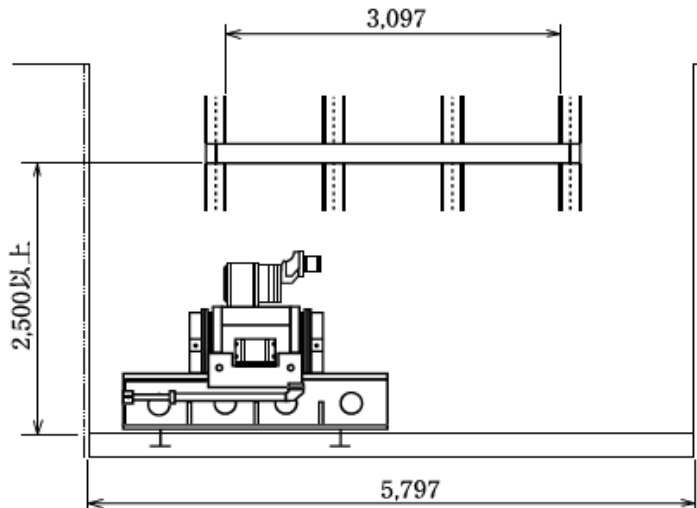


SD型機  
(鋼管 0.75 m/本使用)

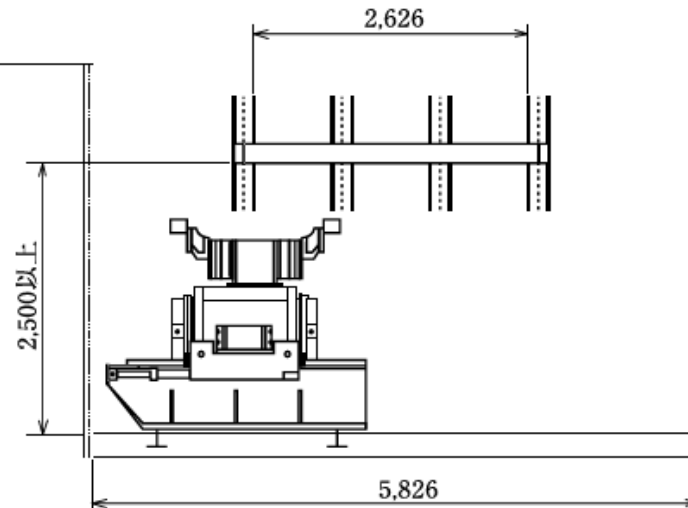
平面図



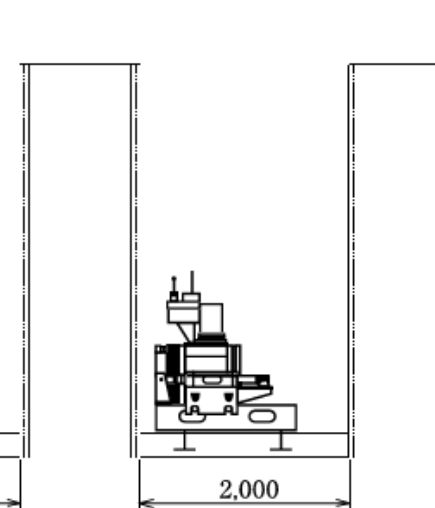
断面図



断面図



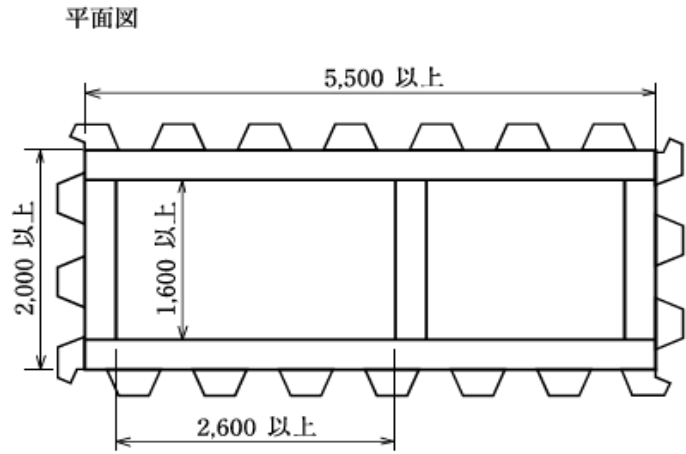
断面図



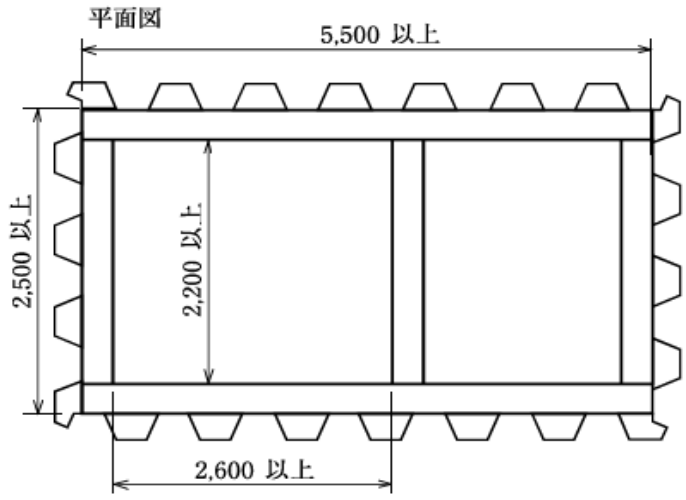
4-2. 標準立坑寸法 (ライナーブレード)

4-3. 標準立坑寸法 (シートパイル・日鋼横矢板)

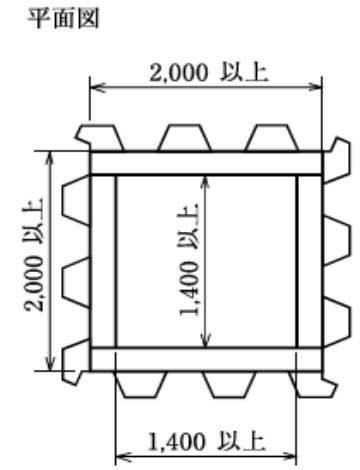
MD型機 (鋼管 2.0 m / 本使用)



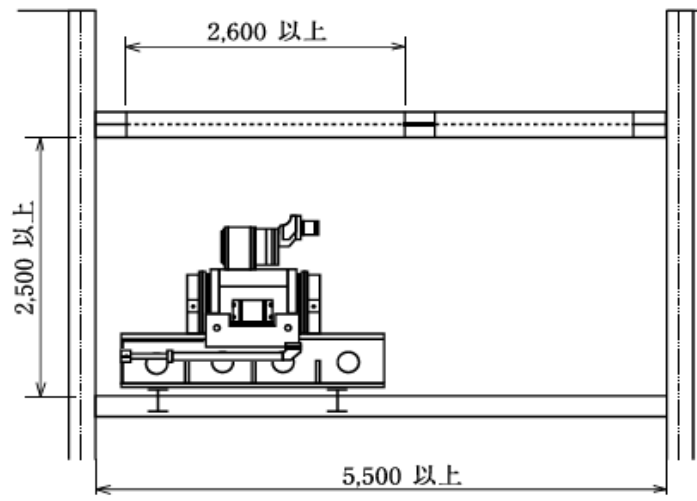
LD型機 (鋼管 2.0 m / 本使用)



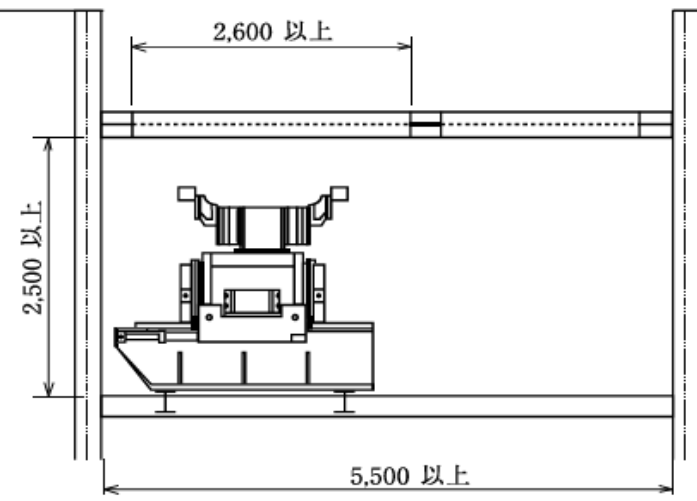
SD型機  
(鋼管 0.75 m / 本使用)



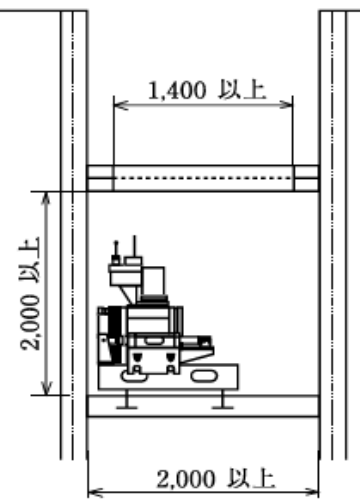
断面図



断面図

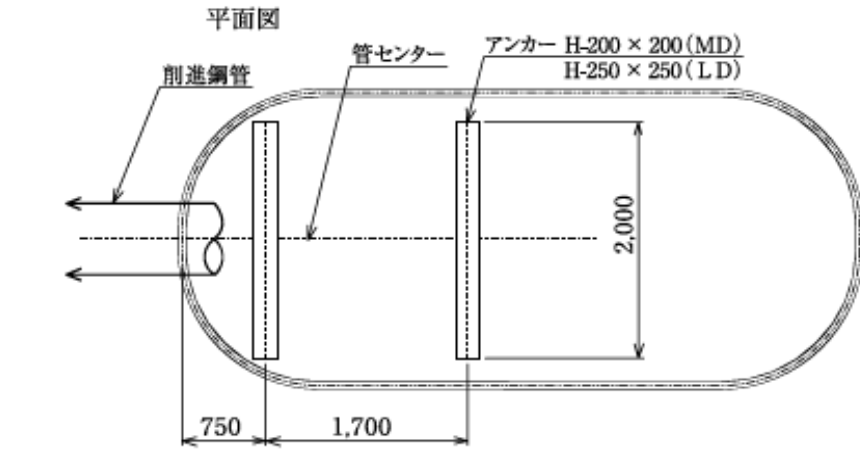


断面図

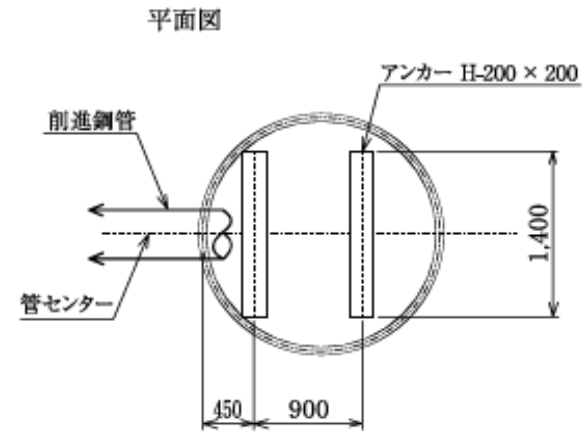


4-4. 日鋼アンカー設置位置図 (推進抵抗の大きい場合)

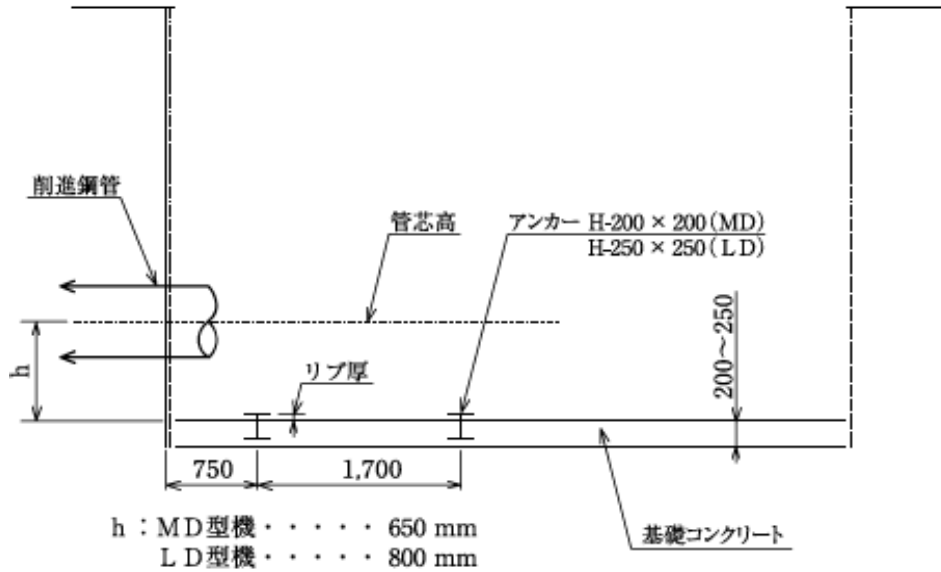
MD・LD型機



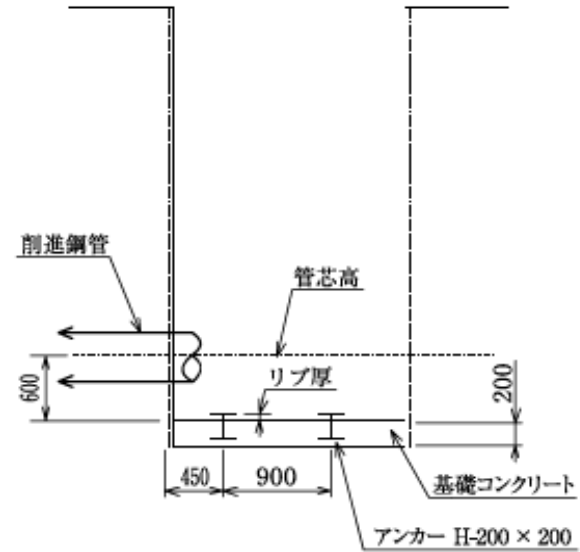
SD型機



断面図



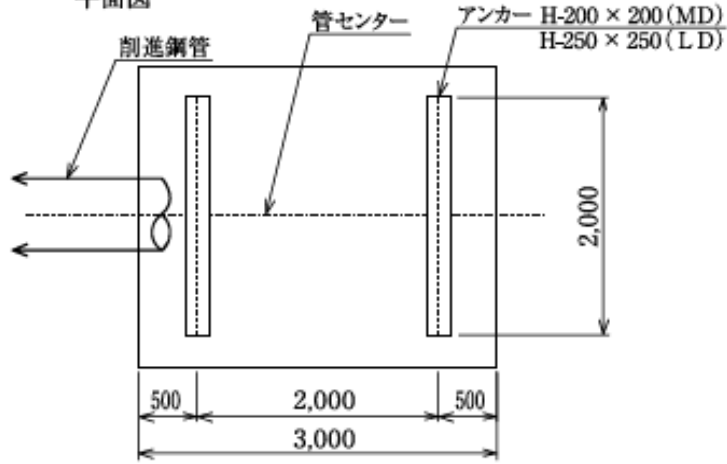
断面図



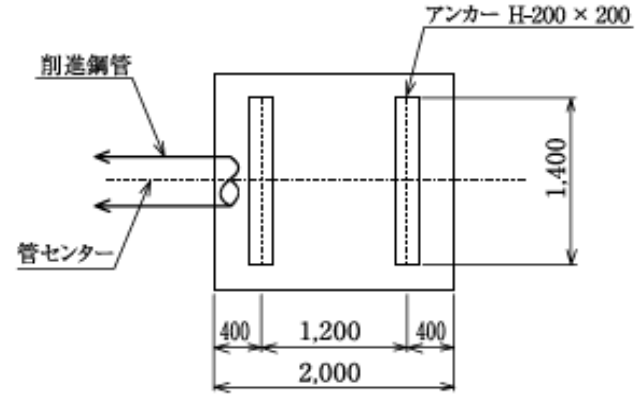
MD・LD型機

SD型機

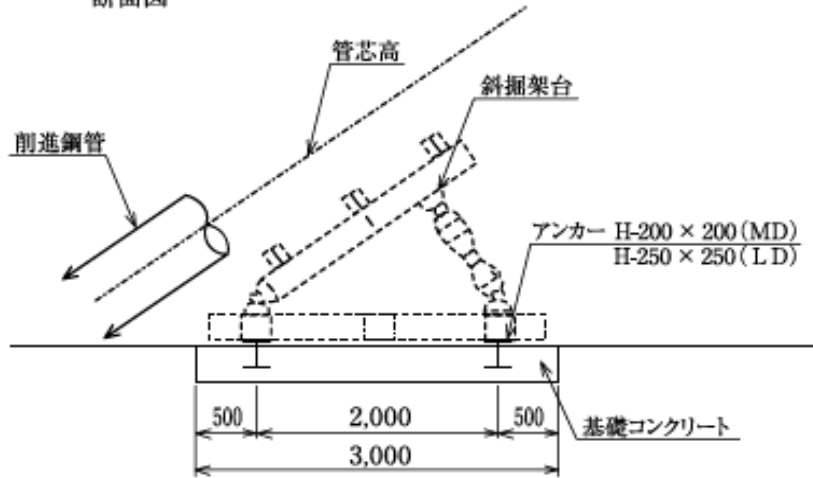
平面図



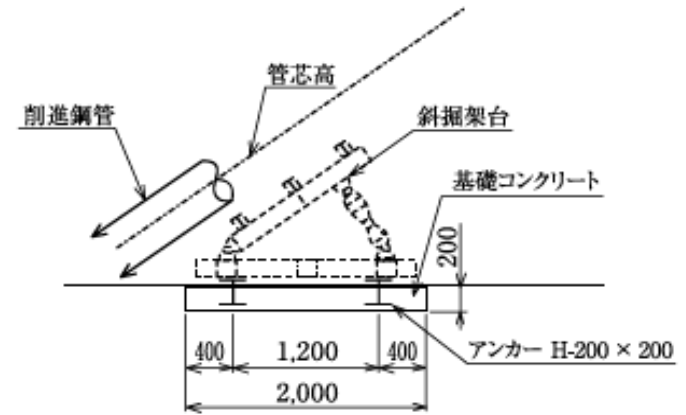
平面図



断面図



断面図



AH削進工法技術資料・標準積算資料

2024年4月1日 改訂版

AH削進協会

(事務局)

〒989-3212 宮城県仙台市青葉区芋沢字横向山78-3

TEL 022 - 395 - 8727

FAX 022 - 394 - 6438